

**1.4 - CAJA OVAL. CON TAPA.
CON RECUBRIMIENTO EXTERIOR DE PVC E INTERIOR DE URETANO PURPURA.**

Hoja: 1 / 3
Page:

**1.4 - OVAL CONDUIT BODIES. WITH COVER.
WITH PVC COATING AND PURPLE URETHANE INNER COATING.**

FICHA TECNICA / TECHNICAL DATA

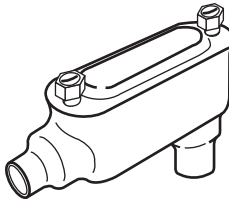
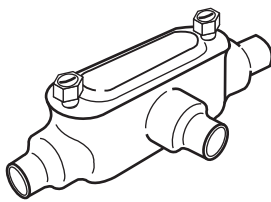
007 - RW - 124

- A prueba de áreas corrosivas.
- Recubrimiento PVC: 40 mils mínimo.
- Uretano PURPURA: 2 mils mínimo.
- Mangas en las entradas para un sellado hermético.
- Material: Aluminio inyectado a presión (diecast).
- Rosca NPT para usarse con tubo conduit RIGIDO e IMC.
- Tapa de lámina de Aluminio.
- Tornillos de acero inoxidable encapsulados incluidos.
- Fabricación en base a: UL 514 A
CAN/CSA-C22.2 No. 18-92
- Adecuado para áreas clasificadas Clase I, División 2 si la instalación cumple con NEC 501-4 (b).

- For use in corrosive atmospheres.
- PVC coating: 40 mils minimum.
- PURPLE Urethane: 2 mils minimum.
- Pressure sealing sleeves on conduit openings.
- Material: Diecast aluminum
- NPT threaded for use with RIGID and IMC conduit.
- Sheet aluminum cover
- Encapsulated stainless steel screws included.
- Manufactured in compliance with: UL 514 A
CAN/CSA-C22.2 No. 18-92
- Suitable for classified location use in Class I, Division 2 areas if installed in compliance with NEC 501-4 (b).



USAR No. DE CODIGO PARA HACER PEDIDOS / TO ORDER USE CODE NUMBER

Figura Figure	Catálogo Catalog	Código Code	Medida nominal Hub size		Volumen Volume		Peso x 100 pzas. Weight x 100 pcs.		Std. Pkg. Pzas. Pcs.	Num. y calib. max. conduct. Max. No. and sze. conduct.
			mm	inch	cm ³	cu. in	kg	Lb		
 <p>OLB</p>	OLB-3467-PC	28.13.3467.PC	12.7	1/2	65.5	4.0	23	51	48	3, #8 AWG
	OLB-0088-PC	28.13.1580.PC	19.0	3/4	106.4	6.5	25	55	30	3, #6 AWG
	OLB-0093-PC	28.13.1584.PC	25.4	1	180.1	11.0	32	71	23	3, #6 AWG
	OLB-0098-PC	28.13.1588.PC	31.8	1 1/4	512.6	31.3	70	154	8	3, #2 AWG
	OLB-0078-PC	28.13.1572.PC	38.1	1 1/2	529.0	32.3	72	159	8	3, #1/0
	OLB-0306-PC	28.13.1599.PC	50.8	2	1195.7	73.0	146	322	4	3, #3/0
	OLB-0308-PC	28.13.1601.PC	63.5 S	2 1/2 S	1564.2	95.5	266	586	2	3, #2/0
	OLB-0297-PC	28.13.1591.PC	63.5 L	2 1/2 L	2900.0	177.0			4	3, #3/0
	OLB-0310-PC	28.13.1603.PC	76.2 S	3 S	1790.3	109.3			2	3, #2/0
	OLB-0298-PC	28.13.1592.PC	76.2 L	3 L	2900.0	177.0			4	3, #3/0
 <p>OT</p>	OT-3468-PC	28.13.3468.PC	12.7	1/2	65.5	4.0	23	51	32	3, #8 AWG
	OT-0087-PC	28.13.1579.PC	19.0	3/4	114.6	7.0	26	57	24	3, #6 AWG
	OT-0092-PC	28.13.1583.PC	25.4	1	180.1	11.0	33	84	17	3, #4 AWG
	OT-0097-PC	28.13.1587.PC	31.8	1 1/4	496.3	30.3	82	180	7	3, #2 AWG
	OT-0077-PC	28.13.1571.PC	38.1	1 1/2	512.6	31.3	90	198	7	3, #2 AWG
	OT-0307-PC	28.13.1600.PC	50.8	2	1126.9	68.8	160	353	2	3, #1 AWG
	OT-0309-PC	28.13.1602.PC	63.5 S	2 1/2 S	1528.2	93.3	271	597	3	3, #1 AWG
	OT-0301-PC	28.13.1595.PC	63.5 L	2 1/2 L	2800.9	170.9			4	3, #2/0
	OT-0311-PC	28.13.1604.PC	76.2 S	3 S	1765.7	107.8			3	3, #1 AWG
	OT-0302-PC	28.13.1596.PC	76.2 L	3 L	2800.9	170.9			4	3, #2/0

Especificaciones sujetas a cambio sin previo aviso. Specifications are subject to change without notice.

RAWELT, S.A. de C.V.
Una División del Grupo **REVUELTA**

RAWELT
PURPURA COAT

**1.4 - CAJA OVAL. CON TAPA.
CON RECUBRIMIENTO EXTERIOR DE PVC E INTERIOR DE URETANO PURPURA.**

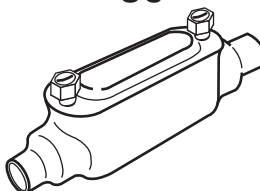
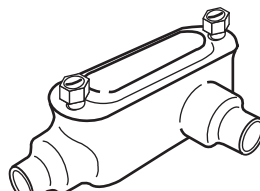
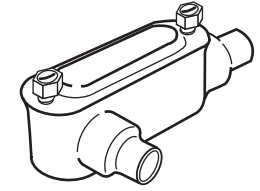
Hoja: 2 / 3
Page:

**1.4 - OVAL CONDUIT BODIES. WITH COVER.
WITH PVC COATING AND PURPLE URETHANE INNER COATING.**

FICHA TECNICA / TECHNICAL DATA

007 - RW - 124

USAR No. DE CODIGO PARA HACER PEDIDOS / TO ORDER USE CODE NUMBER

Figura Figure	Catálogo Catalog	Código Code	Medida nominal Hub size		Volumen Volume		Peso x 100 pzas. Weight x 100 pcs.		Std. Pkg. Pzas. Pcs.	Num. y calib. max. conduct. Max. No. and sze. conduct.
			mm	inch	cm ³	cu. in	kg	Lb		
 <p>OC</p>	OC-3469-PC	28.13.3469.PC	12.7	1/2	65.5	4.0	22	49	57	3, #8 AWG
	OC-0330-PC	28.13.1612.PC	19.0	3/4	119.5	7.3	24	53	32	3, #6 AWG
	OC-0331-PC	28.13.1613.PC	25.4	1	185.0	11.3	31	68	24	3, #4 AWG
	OC-2625-PC	28.13.2662.PC	31.8	1 1/4	455.9	27.8	66	146	12	3, #2 AWG
	OC-2626-PC	28.13.2696.PC	38.1	1 1/2	488.7	29.8	72	159	11	3, #2 AWG
	OC-2627-PC	28.13.2730.PC	50.8	2	1087.3	66.3	149	329	3	3, #2/0
 <p>OLL</p>	OLL-3470-PC	28.13.3470.PC	12.7	1/2	65.5	4.0	24	53	32	3, #8 AWG
	OLL-0089-PC	28.13.1581.PC	19.0	3/4	111.3	6.8	30	66	32	3, #6 AWG
	OLL-0094-PC	28.13.1585.PC	25.4	1	185.0	11.3	35	77	18	3, #4 AWG
	OLL-0099-PC	28.13.1589.PC	31.8	1 1/4	512.6	31.3	68	150	9	3, #2 AWG
	OLL-0079-PC	28.13.1573.PC	38.1	1 1/2	537.2	32.8	72	159	8	3, #1/0
	OLL-0323-PC	28.13.1608.PC	50.8	2	1208.8	73.8	175	386	4	3, #4/0
	OLL-0324-PC	28.13.1609.PC	63.5 S	2 1/2 S	1610.1	98.3	220	485	2	3, #4/0
	OLL-0303-PC	28.13.1597.PC	63.5 L	2 1/2 L	2866.5	174.9			4	3, #300 MCM
	OLL-0325-PC	28.13.1610.PC	76.2 S	3 S	1850.9	113.0	327		2	3, #4/0
OLL-0304-PC	28.13.1598.PC	76.2 L	3 L	2866.5	174.9			4	3, #250 MCM	
 <p>OLR</p>	OLR-3471-PC	28.13.3471.PC	12.7	1/2	65.5	4.0	24	53	32	3, #8 AWG
	OLR-0090-PC	28.13.1582.PC	19.0	3/4	119.5	7.3	30	66	32	3, #6 AWG
	OLR-0095-PC	28.13.1586.PC	25.4	1	185.0	11.3	37	82	18	3, #4 AWG
	OLR-0100-PC	28.13.1590.PC	31.8	1 1/4	512.6	31.3	75	165	9	3, #2 AWG
	OLR-0080-PC	28.13.1574.PC	38.1	1 1/2	540.5	33.0	72	159	8	3, #1/0
	OLR-0320-PC	28.13.1605.PC	50.8	2	1203.9	73.5	172	386	4	3, #4/0
	OLR-0321-PC	28.13.1606.PC	63.5 S	2 1/2 S	1577.3	96.3			2	3, #4/0
	OLR-0299-PC	28.13.1593.PC	63.5 L	2 1/2 L	2866.5	174.9			4	3, #300 MCM
	OLR-0322-PC	28.13.1607.PC	76.2 S	3 S	1850.9	113.0	327		2	3, #4/0
	OLR-0300-PC	28.13.1594.PC	76.2 L	3 L	2866.5	174.9			4	3, #250 MCM

Certificaciones / Compliances:  Expediente/File No. LR 105795-1  Expediente/File No. E135600

Especificaciones sujetas a cambio sin previo aviso. Specifications are subject to change without notice.

RAWELT, S.A. de C.V.

Una División del Grupo **REVUELTA** 

RAWELT
PURPURA 

**1.4 - CAJA OVAL. CON TAPA.
CON RECUBRIMIENTO EXTERIOR DE PVC E INTERIOR DE URETANO PURPURA.**

Hoja: 3 / 3
Page:

**1.4 - OVAL CONDUIT BODIES. WITH COVER.
WITH PVC COATING AND PURPLE URETHANE INNER COATING.**

FICHA TECNICA / TECHNICAL DATA

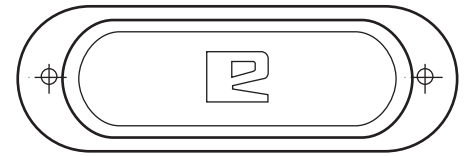
007-RW-124

TAPA

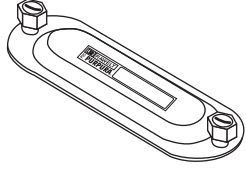
- A prueba de áreas corrosivas.
- Recubrimiento PVC: 40 mils mínimo.
- Uretano PURPURA: 2 mils mínimo.
- Tapa de lámina de aluminio.
- Tornillos de acero inoxidable encapsulados incluidos.

COVER

- For use in corrosive atmospheres.
- PVC coating: 40 mils minimum.
- Urethane PURPLE: 2 mils minimum.
- Sheet aluminum cover.
- Encapsulated stainless steel screws included.



USAR No. DE CODIGO PARA HACER PEDIDOS / TO ORDER USE CODE NUMBER

Figura Figure	Catálogo Catalog	Código Code	Medida nominal Hub size		Espesor Thickness		Peso x 100 pzas. Weight x 100 pcs.					Std. Pkg. Pzas. Pcs.
			mm	inch	mm	inch	kg	Lb				
	TO-2991-PC	28.18.3472.PC	12.7	1/2	1.7	.067	1.8	3.9				
	TO-0356-PC	28.18.2772.PC	19.0	3/4	1.7	.067	2.0	4.4				
	TO-0357-PC	28.18.2773.PC	25.4	1	1.7	.067	2.7	5.9				
	TO-0363-PC	28.18.2774.PC	31.8	1 1/4	1.7	.067	5.0	11.0				
	TO-0363-PC	28.18.2774.PC	38.1	1 1/2	1.7	.067	5.0	11.0				
	TO-0373-PC	28.18.2775.PC	50.8	2	1.7	.067	8.5	18.7				
	TO-0374-PC	28.18.2776.PC	63.5 S	2 1/2 S	1.7	.067	10.6	23.3				
	TO-0388-PC	28.18.2777.PC	63.5 L	2 1/2 L	2.3	.090	20.8	45.8				
	TO-0374-PC	28.18.2776.PC	76.2 S	3 S	1.7	.067	10.6	23.3				
	TO-0388-PC	28.18.2777.PC	76.2 L	3 L	2.3	.090	20.8	45.8				

Certificaciones / Compliances:



Expediente/File No. E135600



Expediente/File No. LR 105795-1

Especificaciones sujetas a cambio sin previo aviso. Specifications are subject to change without notice.

RAWELT, S.A. de C.V.

Una División del Grupo **REVUELTA**

**RAWELT
PURPURA** COAT

**7.3 - TUBO CONDUIT RIGIDO DE ALUMINIO. SERIE TAL - PC
CON RECUBRIMIENTO EXTERIOR DE PVC E INTERIOR DE URETANO PURPURA.**

Hoja: 1 / 2
Page:

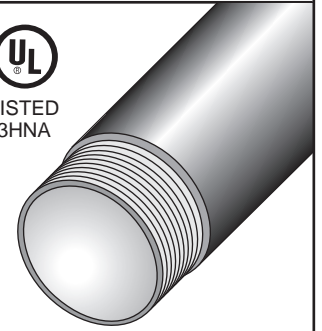
**7.3 - ALUMINUM RIGID CONDUIT.
PVC COATING AND PURPLE URETHANE INNER COATING.**

FICHA TECNICA / TECHNICAL DATA

007 - RW - 213

- A prueba de ambientes corrosivos.
- Recubrimiento PVC: 40 mils mínimo.
- Uretano PURPURA: 2 mils mínimo.
- Recubrimiento de Uretano Transparente ó Púrpura en las roscas incluyendo un protector de plástico.
- Aleación de aluminio 6063, sin costura. T1, T5
Cumple especificaciones de:
Underwriters Laboratories UL -6A
Federal Specification WW -C -540 C
ANSI C80.5
- Rosca NPT.

- For use in corrosive environments.
- PVC coating: 40 mils minimum.
- PURPLE Urethane: 2 mils minimum.
- Clear or purple Urethane on Threads
- 6063 aluminum alloy. T1, T5
Compliances:
Underwriters Laboratories UL -6A
Federal Specification WW -C -540 C
ANSI C80.5
- NPT threaded



Cada tubo se surte en longitud de 3.05 m (10') con un cople y un protector de plástico con el código de colores para la fácil identificación del diámetro del tubo.

Shipped in 10' length with one coupling and thread protector with color coded help provide trade size recognition.

USAR No. DE CODIGO PARA HACER PEDIDOS / TO ORDER USE CODE NUMBER

Catálogo Catalog	Código Code	Medida Nominal Size		Diámetro exterior recubierto Outside diameter with PVC		Diámetro interior Inside diameter		Espesor de pared recubierto Wall thickness with PVC		Longitud sin cople Length without coupling		Peso x 100 sin cople Weight x 100 w/out coupling	
		mm	inch	mm	inch	mm	inch	mm	inch	m	feet/inch	kg	lb
TAL-13-PC	12.05.2977.PC	12.7	1/2	23.37	0.920	15.88	0.625	3.71	0.146	3.030	9' 11-1/4	164.0	360.8
TAL-19-PC	12.05.2978.PC	19.0	3/4	28.70	1.130	21.12	0.831	3.79	0.149	3.030	9' 11-1/4	214.2	471.2
TAL-25-PC	12.05.2979.PC	25.4	1	35.43	1.395	26.86	1.057	4.27	0.167	3.025	9' 11	323.8	712.3
TAL-32-PC	12.05.2980.PC	31.8	1 1/4	44.19	1.740	35.30	1.389	4.45	0.175	3.025	9' 11	460.0	1012.0
TAL-38-PC	12.05.2981.PC	38.1	1 1/2	50.29	1.980	41.16	1.620	4.57	0.180	3.025	9' 11	531.0	1168.2
TAL-50-PC	12.05.2982.PC	50.8	2	62.36	2.455	52.74	2.076	4.78	0.188	3.025	9' 11	695.0	1529.0
TAL-63-PC	12.05.2983.PC	63.5	2 1/2	75.06	2.955	63.06	2.482	5.97	0.235	3.010	9' 10 1/2	1081.2	2378.2
TAL-76-PC	12.05.2984.PC	76.2	3	90.93	3.580	78.34	3.084	6.28	0.247	3.010	9' 10 1/2	1488.0	3273.6
TAL-89-PC	12.05.3199.PC	88.9	3 1/2	103.63	4.080	90.57	3.566	6.53	0.257	3.005	9' 10 1/4	1613.0	3548.6
TAL-102-PC	12.05.3166.PC	101.6	4	116.33	4.580	102.72	4.044	6.79	0.267	3.005	9' 10 1/4	2030.0	4466.0
TAL-127-PC	12.05.3201.PC	127.0	5	143.33	5.643	128.75	5.069	7.29	0.287	2.995	9' 10	2500.0	5500.0
TAL-152-PC	12.05.3161.PC	152.4	6	170.31	6.705	154.75	6.088	7.83	0.308	2.995	9' 10	3300.0	7260.0

Medida Nominal Size		Piezas x atado Pieces per bundle
mm	inch	
12.7	1/2	10
19.0	3/4	10
25.4	1	10
31.8	1 1/4	5
38.1	1 1/2	5
50.8	2	5
63.5	2 1/2	3
76.2	3	3
88.9	3 1/2	3
101.6	4	3
127.0	5	1
152.4	6	1

Especificaciones sujetas a cambio sin previo aviso. Specifications are subject to change without notice.

RAWELT, S.A. de C.V.

RAWELT® INYECTADOS
Una División del Grupo **REVUELTA**

**7.3 - COPLE CONDUIT DE ALUMINIO. SERIE COAL - PC.
CON RECUBRIMIENTO EXTERIOR DE PVC E INTERIOR DE URETANO PURPURA.**

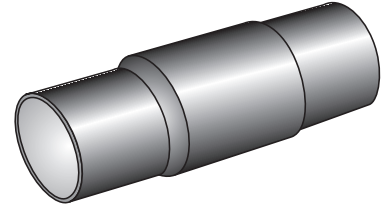
Hoja: 2 / 2
Page:

FICHA TECNICA / TECHNICAL DATA

**7.3 - ALUMINUM COUPLING. COAL - PC SERIES.
PVC COATING AND PURPLE URETHANE INNER COATING.**

007 - RW - 213

- A prueba de ambientes corrosivos.
- Recubrimiento PVC: 40 mils mínimo.
- Uretano PURPURA: 2 mils mínimo.
- Aleación de aluminio 6063. T1, T5
- Mangas para un sellado hermético.
- Cumple especificaciones de:
Underwriters Laboratories UL-6A
Federal Specification WW-C-540 C
ANSI C80.5
- For use in corrosive environments.
- PVC Coating: 40 mils minimum.
- PURPLE Urethane: 2 mils minimum.
- Pressure sealing sleeves in conduit openings.
- 6063 aluminum alloy. T1, T5
- Compliances:
Underwriters Laboratories UL-6A
Federal Specification WW-C-540 C
ANSI C80.5



USAR No. DE CODIGO PARA HACER PEDIDOS / TO ORDER USE CODE NUMBER

Catálogo Catalog	Código Code	Medida Nominal Size		Diámetro exterior Outside diameter		Longitud sin mangas Length w/out sleeves		Peso x 100 pzas. Weight x 100 pcs.		Unit Ctn. Pzas. Pcs.	Ship Ctn. Pzas. Pcs.	Std. Pkg. Pzas. Pcs.
		mm	inch	mm	inch	mm	inch	kg	lb			
COAL-13-PC	12.21.3068.PC	12.7	1/2	30	1.18	39.69	1 9/16	4.43	9.74			240
COAL-19-PC	12.21.3069.PC	19.0	3/4	37	1.46	41.28	1 5/8	6.27	13.8			144
COAL-25-PC	12.21.3070.PC	25.4	1	43	1.69	50.80	2	10.22	22.5			80
COAL-32-PC	12.21.3071.PC	31.8	1 1/4	53	2.09	52.34	2 1/16	15.0	33.0			40
COAL-38-PC	12.21.3072.PC	38.1	1 1/2	59	2.32	52.34	2 1/16	17.88	39.3			40
COAL-50-PC	12.21.3073.PC	50.8	2	73	2.87	53.97	2 1/8	31.64	69.6			24
COAL-63-PC	12.21.3074.PC	63.5	2 1/2	86	3.39	79.38	3 1/8	51.95	114.3			13
COAL-76-PC	12.21.3075.PC	76.2	3	103	4.06	82.55	3 1/4	61.25	135.1			9
COAL-89-PC	12.21.3204.PC	88.9	3 1/2	116	4.57	85.73	3 3/8	77.00	169.4			4
COAL-102-PC	12.21.3076.PC	101.6	4	130	5.12	88.90	3 1/2	93.30	205.3			
COAL-127-PC	12.21.3205.PC	127.0	5	163	6.42	95.25	3 3/4	145.00	319.0			
COAL-152-PC	12.21.3163.PC	152.4	6	191	7.52	101.60	4	195.60	430.3			



Expediente/File No. E318772
3HNA

Especificaciones sujetas a cambio sin previo aviso. Specifications are subject to change without notice.

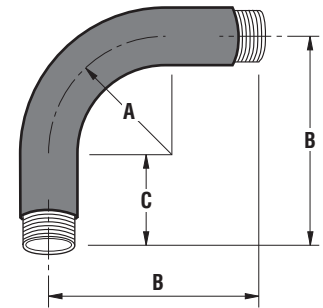
RAWELT, S.A. de C.V.

RAWELT © INYECTADOS
Una División del Grupo REVUELTA

**7.6 - CODO CONDUIT RIGIDO DE ALUMINIO. SERIE CAL-PC
CON RECUBRIMIENTO EXTERIOR DE PVC E INTERIOR DE URETANO PURPURA.**

**7.6 - ALUMINUM RIGID ELBOW.
PVC COATING AND PURPLE URETHANE INNER COATING.**

- A prueba de ambientes corrosivos.
 - Recubrimiento PVC: 40 mils mínimo.
 - Uretano: 2 mils mínimo.
 - Recubrimiento de Uretano PURPURA en las roscas
 - Aleación de aluminio 6063, sin costura. T1, T5
Cumple especificaciones de:
Underwriters Laboratories UL - 6A
ANSI C80.5
 - Rosca NPT.
- For use in corrosive environments.
 - PVC coating: 40 mils minimum.
 - Urethane: 2 mils minimum.
 - Purple urethane on threads.
 - 6063 aluminum alloy. T1, T5
Compliances:
Underwriters Laboratories UL - 6A
ANSI C80.5
 - NPT threaded



USAR No. DE CODIGO PARA HACER PEDIDOS / TO ORDER USE CODE NUMBER

Catalogo Catalog	Codigo Code	Medida Nominal Size		Diametro exterior Outside diameter		Diametro interior Inside diameter		Espesor de pared Wall thickness		A		B		C		Peso x 100 Weight x 100	
		mm	inch	mm	inch	mm	inch	mm	inch	mm	inch	mm	inch	mm	inch	kg	Lb
CAL-13-PC	12.41.3448.PC	12.7	1/2	23.37	0.920	15.88	0.625	3.71	.146	101.6	4.0	219	8.62	115	4.52	14.9	32.7
CAL-19-PC	12.41.3449.PC	19.0	3/4	28.70	1.130	21.12	0.831	3.79	.149	114.3	4.5	216	8.50	115	4.52	22.1	48.6
CAL-25-PC	12.41.3450.PC	25.4	1	35.43	1.395	26.86	1.057	4.27	.167	146.1	5.75	249	9.80	106	4.17	36.5	80.3
CAL-32-PC	12.41.3451.PC	31.8	1 1/4	44.19	1.740	35.30	1.389	4.45	.175	184.2	7.25	291	11.45	112	4.40	56.5	124.3
CAL-38-PC	12.41.3452.PC	38.1	1 1/2	50.29	1.980	41.16	1.620	4.57	.180	209.6	8.25	346	13.62	140	5.51	78.6	172.9
CAL-50-PC	12.41.3453.PC	50.8	2	62.36	2.455	52.74	2.076	4.78	.188	241.3	9.50	385	15.15	150	5.90	127.9	281.4

Medida Nominal Size		Piezas x atado Pieces per bundle	Std. Pkg. Pzas. Pcs.
mm	inch		
12.7	1/2		30
19.0	3/4		30
25.4	1		12
31.8	1 1/4		15
38.1	1 1/2		8
50.8	2		1

Especificaciones sujetas a cambio sin previo aviso. Specifications are subject to change without notice.

RAWELT, S.A. de C.V.

RAWELT
PURPURA
COAT

8.2 - TUERCA UNION DE ALUMINIO. PARA AREAS PELIGROSAS. SERIE TU - PC. CON RECUBRIMIENTO EXTERIOR DE PVC E INTERIOR DE URETANO PURPURA.

8.2 - ALUMINUM CONDUIT UNION. FOR HAZARDOUS LOCATIONS. TU - PC SERIES. PVC COATING AND PURPLE URETHANE INNER COATING.

Hoja: 1 / 2
Page:

FICHA TECNICA / TECHNICAL DATA

007-RW-236

APLICACIONES

- Utilizados para unir tubo conduit RIGIDO y accesorios, permitiendo desmontar sin desenroscar el tubo.

CONSTRUCCION

- Aluminio libre de cobre inyectado a presión (diecast).
- Ranuras concéntricas de empare para asegurar un sellado perfecto.
- Rosca NPT para conduit RIGIDO.
- Roscas de precisión para garantizar continuidad en el aterrizaje.
- A prueba de ambientes corrosivos.
- Recubrimiento PVC: 40 mil. mínimo.
- Uretano PURPURA: 2 mil. mínimo.
- Mangas en las entradas para un sellado hermético.

Clase I, Div. 1 & 2, grupos C, D.

Clase II, Div. 1, grupos E, F, G.

Clase II, Div. 2, grupos F, G.

Clase III.

NEMA 4,4X, 7 C D, 9 E F G.

- Fabricación en base a: UL 886, UL 1203
CAN/CSA-C22.2 No. 30

APPLICATIONS

- Conduit unions are used to connect RIGID conduit to conduit fittings, allowing to disassembly it, without turning the conduit.

CONSTRUCTION

- Diecast copper free aluminum.
- Matching grooves to have a perfect seal.
- NPT threaded for RIGID conduit.
- Precision threads to assure ground continuity.
- For use in corrosive environments.
- PVC coating: 40 mil. min.
- PURPLE Urethane: 2 mil. min.
- Pressure sealing sleeves on conduit openings.

Class I, Div. 1 & 2, groups C, D.

Class II, Div. 1, groups E, F, G.

Class II, Div. 2, groups F, G.

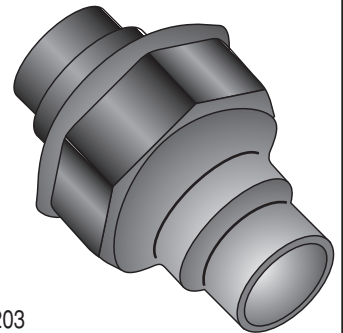
Class III.

NEMA 4,4X, 7 C D, 9 E F G.

- Manufactured in compliance with: UL 886, UL 1203
CAN/CSA-C22.2 No. 30

Para dimensiones:
Ver Ficha Tecnica 007-RW-263

For dimensions:
See Technical Data 007-RW-263



TUERCA UNION HEMBRA PVC / PVC FEMALE CONDUIT UNION

USAR No. DE CODIGO PARA HACER PEDIDOS / TO ORDER USE CODE NUMBER

Figura Figure	Catálogo Catalog	Código Code	Medida Nominal Size		Peso x 100 pzas. Weight x 100 pcs.		Unit Ctn.	Ship Ctn.	Std. Pkg.
			mm	inch	kg	Lb			
	TU-2992-PC	12.30.3062.PC	12.7	1/2					70
	TU-2993-PC	12.30.3063.PC	19.0	3/4					60
	TU-2994-PC	12.30.3064.PC	25.4	1					44
	TU-2995-PC	12.30.3065.PC	31.7	1 1/4					21
	TU-2996-PC	12.30.3066.PC	38.1	1 1/2					18
	TU-2997-PC	12.30.3067.PC.	50.8	2					14

TUERCA UNION MACHO - HEMBRA PVC / PVC MALE - FEMALE CONDUIT UNION

USAR No. DE CODIGO PARA HACER PEDIDOS / TO ORDER USE CODE NUMBER

Figura Figure	Catálogo Catalog	Código Code	Medida Nominal Size		Peso x 100 pzas. Weight x 100 pcs.		Unit Ctn.	Ship Ctn.	Std. Pkg.
			mm	inch	kg	Lb			
	TU-2992-NP	12.30.3155.NP	12.7	1/2					
	TU-2993-NP	12.30.3156.NP	19.0	3/4					60
	TU-2994-NP	12.30.3157.NP	25.4	1					44
	TU-2995-NP	12.30.3158.NP	31.7	1 1/4					
	TU-2996-NP	12.30.3159.NP	38.1	1 1/2	49.6				15
	TU-2997-NP	12.30.3160.NP	50.8	2	80.7				8

Especificaciones sujetas a cambio sin previo aviso. Specifications are subject to change without notice.

RAWELT, S.A. de C.V.



**8.2 - TUERCA UNION DE ALUMINIO. PARA AREAS PELIGROSAS. SERIE TU - PC.
CON RECUBRIMIENTO EXTERIOR DE PVC E INTERIOR DE URETANO PURPURA.**

**8.2 - ALUMINUM CONDUIT UNION. FOR HAZARDOUS LOCATIONS. TU - PC SERIES.
PVC COATING AND PURPLE URETHANE INNER COATING.**


Hoja: 2 / 2
Page:

FICHA TECNICA / TECHNICAL DATA

007 - RW - 236

NIPLES / NIPPLES

USAR No. DE CODIGO PARA HACER PEDIDOS / TO ORDER USE CODE NUMBER

Figura Figure	Catálogo Catalog	Código Code	Medida nominal Hub size		Peso x 100 pzas. Weight x 100 pcs.		Pqt. Unit. Pzas. Pcs.	Unit Ctn. Pzas. Pcs.	Ship Ctn. Pzas. Pcs.	Std. Pkg. Pzas. Pcs.
			mm	inch.	kg	Lb				
			 NIPLE	NI-13-EX	04.28.3236.EX	12.7				
NI-19-EX	04.28.3237.EX	19.0		3/4			25			
NI-25-EX	04.28.3238.EX	25.4		1			25			
NI-32-EX	04.28.3239.EX	31.7		1 1/4			10			
NI-38-EX	04.28.3240.EX	38.1		1 1/2			10			
NI-50-EX	04.28.3241.EX	50.8		2			10			

Certificaciones / Compliances:  Expediente/File No. E198859

Certificaciones / Compliances:  Expediente/File No. 1187341

Class I groups A, B, C and D; **Class II** groups E, F and G; **Class III**
TU-2992, TU-2993

Class I groups B, C and D; **Class II** groups E, F and G; **Class III**
TU-2997

Class I groups C and D; **Class II** groups E, F and G; **Class III**
TU-2996

RAWELT, S.A. de C.V.

 **RAWELT**® INYECTADOS

Una División del Grupo  **REVUELTA**

9.4 - ABRAZADERA DE “UÑA” CON RECUBRIMIENTO DE PVC.

Hoja: 1 / 1
Page:

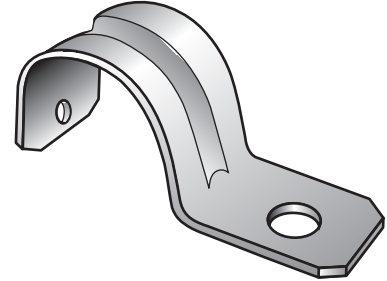
9.4 - ONE HOLE PIPE STRAP. WITH PVC COATING.

FICHA TECNICA / TECHNICAL DATA

007-RW-279

Aplicaciones:

- Las abrazaderas son usadas para soportar, instalar y sujetar el tubo conduit con revestimiento de PVC a las vigas ó travesaños estructurales.
- A prueba de ambientes corrosivos.
- Recubrimiento PVC: 40 mils mínimo.
- Material: Acero troquelado galvanizado.



Applications:

- The straps are used to support and attach PVC coated conduit runs to structural beams.
- For use in corrosive environments.
- PVC Coating: 40 mils minimum.
- Material: Stamped galvanized steel.

USAR No. DE CODIGO PARA HACER PEDIDOS/TO ORDER USE CODE NUMBER

Catalogo Catalog	Código Code	Medida nominal del tubo Conduit nominal size		Peso x 100 pzas. Weight x 100 pcs.		Unit Ctn. Pzas. Pcs.	Ship Ctn. Pzas. Pcs.	Std. Pkg. Pzas. Pcs.	
		mm	inch	kg	Lb				
AH-19-PC	12.31.3178.PC	12.7	1/2			100	400		
AH-25-PC	12.31.3179.PC	19.0	3/4	32.3	71.3	80	320		
AH-32-PC	12.31.3180.PC	25.4	1			40	160		
AH-38-PC	12.31.3181.PC	31.8	1 1/4	77.6	171.3	30	120		
AH-50-PC	12.31.3182.PC	38.1	1 1/2	146.4	323.2	15	60		
AH-63-PC	12.31.3183.PC	50.8	2	175.4	387.2	20	60		
AH-76-PC	12.31.3184.PC	63.5	2 1/2	264.4	583.6	10	40	20	
AH-102-PC	12.31.3185.PC	76.2	3						

Especificaciones sujetas a cambio sin previo aviso. Specifications are subject to change without notice.

RAWELT, S.A. de C.V.



Una División del Grupo **REVUELTA**

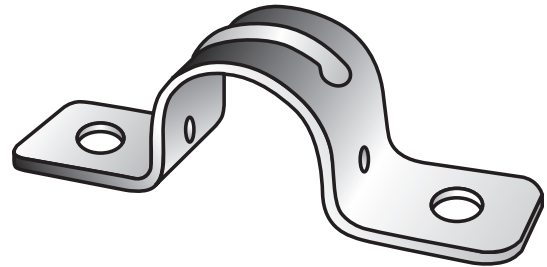
20 - X - 2010

9.4 - ABRAZADERA OMEGA CON RECUBRIMIENTO DE PVC.

9.4 - TWO HOLE PIPE STRAP . WITH PVC COATING.

Aplicaciones:

- Las abrazaderas son usadas para soportar, instalar y sujetar el tubo conduit con revestimiento de PVC a las vigas ó travesaños estructurales.
- A prueba de ambientes corrosivos.
- Recubrimiento PVC: 40 mils mínimo.
- Material: Acero troquelado galvanizado.



Applications:

- The straps are used to support and attach PVC coated conduit runs to structural beams.
- For use in corrosive environments.
- PVC Coating: 40 mils minimum.
- Material: Stamped galvanized steel.

USAR No. DE CODIGO PARA HACER PEDIDOS/TO ORDER USE CODE NUMBER

Catalogo Catalog	Código Code	Medida nominal del tubo Conduit nominal size		Peso x 100 pzas. Weight x 100 pcs.		Unit Ctn. Pzas. Pcs.	Ship Ctn. Pzas. Pcs.	Std. Pkg. Pzas. Pcs.	
		mm	inch	kg	Lb				
AHH-19-PC	12.35.3310.PC	12.7	1/2	3.69	8.15	60	240		
AHH-25-PC	12.35.3311.PC	19.0	3/4	4.61	10.18	50	200		
AHH-32-PC	12.35.3312.PC	25.4	1	7.43	16.40	25	100		
AHH-38-PC	12.35.3313.PC	31.8	1 1/4	8.83	19.49	20	80		
AHH-50-PC	12.35.3314.PC	38.1	1 1/2	13.70	30.24	15	60		
AHH-63-PC	12.35.3315.PC	50.8	2	21.53	47.53	10	40		
AHH-76-PC	12.35.3316.PC	63.5	2 1/2						
AHH-102-PC	12.35.3317.PC	76.2	3	38.27	84.48			10	
AHH-127-PC	12.35.3321.PC	101.6	4					15	
AHH-152-PC	12.35.3322.PC	127	5						
AHH-203-PC	12.35.3323.PC	152.4	6						

Especificaciones sujetas a cambio sin previo aviso. Specifications are subject to change without notice.

9.5 - ABRAZADERA "U". SERIE AUS - PC. CON RECUBRIMIENTO DE PVC. PATA CORTA.
USO INDUSTRIAL.

Hoja: 1 / 1
Page:

9.5 - "U" BOLT PIPE STRAP. WITH PVC COATING. SHORT LEG.
INDUSTRIAL USE.

FICHA TECNICA / TECHNICAL DATA

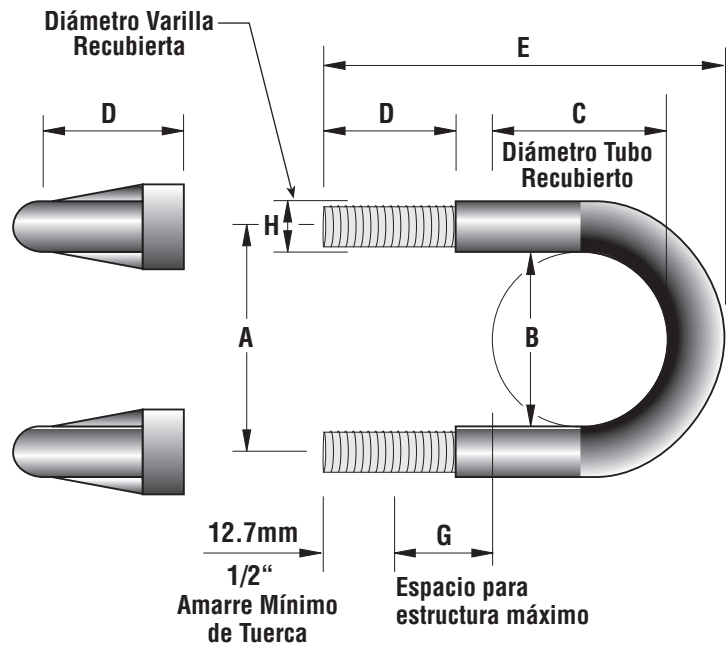
007 - RW - 310

Aplicaciones:

- Las abrazaderas son usadas para soportar, instalar y sujetar el tubo conduit con revestimiento de PVC a las vigas ó travesaños estructurales.
- A prueba de ambientes corrosivos.
- Recubrimiento PVC: 40 mils mínimo.
- Material: Acero Galvanizado.
- Tuercas encapsuladas para máxima protección.

Applications:

- The straps are used to support and attach PVC coated conduit runs to structural beams.
- For use in corrosive environments.
- PVC Coating: 40 mils minimum.
- Material: Galvanized steel.
- Encapsulated hex nuts, providing complete protection.



USAR No. DE CODIGO PARA HACER PEDIDOS / TO ORDER USE CODE NUMBER

Catalogo Catalog	Codigo Code	Medida nominal del tubo Conduit nominal size		Medida Size A		Medida Size B		Medida Size C		Medida Size D		Medida Size E		Medida Size G		Medida Size H		Peso x 100 pzas. Weight x 100 pcs.		Unit Ctn. Pzas. Pcs.	Ship Ctn. Pzas. Pcs.	Std. Pkg. Pzas. Pcs.
		mm	inch	mm	inch	mm	inch	mm	inch	mm	inch	mm	inch	mm	inch	mm	inch	kg	Lb			
AUS-34-PC	12.39.3430.PC	12.7	1/2	37.0	1.46	25.4	1.00	24	0.94	31.8	1.25	72	2.83	26	1.02	12.7	1/2"	7.5	16.5	35	140	
AUS-100-PC	12.39.3431.PC	19.0	3/4	41.0	1.61	32.0	1.25	29	1.14	31.8	1.25	78	3.07	27	1.06	12.7	1/2"	7.8	17.6	35	140	
AUS-114-PC	12.39.3432.PC	25.4	1	51.0	2.00	40.0	1.57	36	1.41	31.8	1.25	88	3.46	30	1.18	12.7	1/2"	11.5	25.3	32	128	
AUS-112-PC	12.39.3433.PC	31.8	1 1/4	60.0	2.36	48.0	1.89	45	1.77	31.8	1.25	92	3.62	25	.98	12.7	1/2"	12.6	27.7	30	120	
AUS-200-PC	12.39.3434.PC	38.1	1 1/2	73.0	2.87	59.0	2.32	51	2.00	31.8	1.25	110	4.33	37	1.45	12.7	1/2"	14	30.8	25	100	
AUS-212-PC	12.39.3435.PC	50.8	2	84.0	3.30	71.0	2.79	63.5	2.50	31.8	1.25	115	4.52	29	1.14	15.8	5/8"	15.4	33.8	20	80	
AUS-300-PC	12.39.3436.PC	63.5	2 1/2	100.0	3.94	87.0	3.42	76.2	3.00	31.8	1.25	135	5.31	20	.78	15.8	5/8"	18.3	40.3	30	90	
AUS-312-PC	12.39.3437.PC	76.2	3	113.0	4.44	100.0	3.93	93	3.66	31.8	1.25	140	5.51	19	.74	15.8	5/8"	19.1	42.0	20	60	
AUS-400-PC	12.39.3438.PC	88.9	3 1/2	124.0	4.88	113.0	4.44	106	4.17	31.8	1.25	157	6.18	23	.90	15.8	5/8"			25		
AUS-500-PC	12.39.3439.PC	101.6	4	152.0	6.00	141.0	5.55	118	4.64	31.8	1.25	180	7.08	30	1.18	19.0	3/4"					
AUS-600-PC	12.39.3440.PC	127.0	5	187.0	7.36	167.0	6.57	145	5.70	31.8	1.25	198	7.79	21	.82	19.0	3/4"					
AUS-800-PC	12.39.3441.PC	152.4	6	234.0	9.21	217.0	8.54	175	6.89	31.8	1.25	277	10.90	70	2.75	19.0	3/4"					

Especificaciones sujetas a cambio sin previo aviso. Specifications are subject to change without notice.

RAWELT, S.A. de C.V.

**RAWELT
PURPURA[®] COAT**

**9.7 - CANAL UNISTRUT ACERO GALVANIZADO. SERIE US-UP-PC
CON RECUBRIMIENTO EXTERIOR DE PVC.**

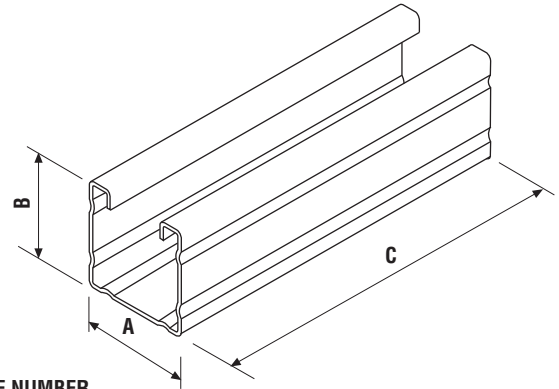
**9.7 - UNISTRUT CHANEL GALVANIZED STEEL. US-UP-PC SERIES
PVC COATING.**

Hoja: 1 / 1
Page:

FICHA TECNICA / TECHNICAL DATA

007 - RW - 349

- A prueba de ambientes corrosivos.
- Recubrimiento PVC: 40 mils mínimo.
- Aplicaciones: Son utilizados para crear soporteria junto con las abrazaderas unicanal para tuberia conduit.
- For use in corrosive enviroments.
- PVC coating: 40 mils minimum.
- Applications: Are used to create support systems with unistrut straps for conduit pipes.



USAR No. DE CODIGO PARA HACER PEDIDOS / TO ORDER USE CODE NUMBER

Catalogo Catalog	Codigo Code	Modelo Model	A		B		C		Peso x 100 Weight x 100		Unit. Ctn. Pzas. Pcs.	Std. Pkg. Pzas. Pcs.
			mm	inch	mm	inch	mm	inch	kg	Lb		
US-422-PC	12.44.3973.PC	Solido / Solid	43.3	1.70	22.6	0.88	200	7.87				
UP-422-PC	12.44.3974.PC	Perforado / Slotted	43.3	1.70	22.6	0.88	200	7.87				
US-442-PC	12.44.3975.PC	Solido / Solid	43.3	1.70	43.3	1.70	200	7.87				
UP-442-PC	12.44.3976.PC	Perforado / Slotted	43.3	1.70	43.3	1.70	200	7.87				
US-423-PC	12.44.3977.PC	Solido / Solid	43.3	1.70	22.6	0.88	305	12				
UP-423-PC	12.44.3978.PC	Perforado / Slotted	43.3	1.70	22.6	0.88	305	12				
US-443-PC	12.44.3979.PC	Solido / Solid	43.3	1.70	43.3	1.70	305	12				
UP-443-PC	12.44.3980.PC	Perforado / Slotted	43.3	1.70	43.3	1.70	305	12				
US-424-PC	12.44.3981.PC	Solido / Solid	43.3	1.70	22.6	0.88	457	18				
UP-424-PC	12.44.3982.PC	Perforado / Slotted	43.3	1.70	22.6	0.88	457	18				
US-444-PC	12.44.3983.PC	Solido / Solid	43.3	1.70	43.3	1.70	457	18				
UP-444-PC	12.44.3984.PC	Perforado / Slotted	43.3	1.70	43.3	1.70	457	18				
US-426-PC	12.44.3985.PC	Solido / Solid	43.3	1.70	22.6	0.88	610	24				
UP-426-PC	12.44.3986.PC	Perforado / Slotted	43.3	1.70	22.6	0.88	610	24				
US-446-PC	12.44.3987.PC	Solido / Solid	43.3	1.70	43.3	1.70	610	24				
UP-446-PC	12.44.3988.PC	Perforado / Slotted	43.3	1.70	43.3	1.70	610	24				
US-427-PC	12.44.3989.PC	Solido / Solid	43.3	1.70	22.6	0.88	762	30				
UP-427-PC	12.44.3990.PC	Perforado / Slotted	43.3	1.70	22.6	0.88	762	30				
US-447-PC	12.44.3991.PC	Solido / Solid	43.3	1.70	43.3	1.70	762	30				
UP-447-PC	12.44.3992.PC	Perforado / Slotted	43.3	1.70	43.3	1.70	762	30				
US-429-PC	12.44.3993.PC	Solido / Solid	43.3	1.70	22.6	0.88	914	36				
UP-429-PC	12.44.3994.PC	Perforado / Slotted	43.3	1.70	22.6	0.88	914	36				
US-449-PC	12.44.3995.PC	Solido / Solid	43.3	1.70	43.3	1.70	914	36				
UP-449-PC	12.44.3996.PC	Perforado / Slotted	43.3	1.70	43.3	1.70	914	36				

Especificaciones sujetas a cambio sin previo aviso. Specifications are subject to change without notice.

RAWELT, S.A. de C.V.

RAWELT
PURPURA
COAT

9.9 - ABRAZADERA UNISTRUT CON RECUBRIMIENTO DE PVC. SERIE AUN - PC

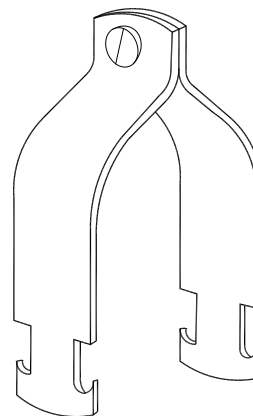
9.9 - UNISTRUT PIPE STRAP . WITH PVC COATING. AUN - PC SERIES

Aplicaciones:

- Las abrazaderas unistrut son usadas para soportar, instalar y sujetar el tubo conduit con revestimiento de PVC a las canales unistrut.
- A prueba de ambientes corrosivos.
- Recubrimiento PVC: 40 mils mínimo.
- Material: Acero troquelado galvanizado.
- Tornillo y tuerca de acero inoxidable.

Applications:

- The unistrut straps are used to support and attach PVC coated conduit runs to unistrut.
- For use in corrosive environments.
- PVC Coating: 40 mils minimum.
- Material: Stamped galvanized steel.
- Bolts and nuts stainless steel.



USAR No. DE CODIGO PARA HACER PEDIDOS/TO ORDER USE CODE NUMBER

Catalogo Catalog	Código Code	Medida nominal del tubo Conduit nominal size		Peso x 100 pzas. Weight x 100 pcs.		Unit Ctn. Pzas. Pcs.	Ship Ctn. Pzas. Pcs.	Std. Pkg. Pzas. Pcs.	
		mm	inch	kg	Lb				
AUN-13-PC	12.45.3997.PC	12.7	1/2						
AUN-19-PC	12.45.3998.PC	19.0	3/4						
AUN-25-PC	12.45.3999.PC	25.4	1						
AUN-32-PC	12.45.4000.PC	31.8	1 1/4						
AUN-38-PC	12.45.4001.PC	38.1	1 1/2						
AUN-51-PC	12.45.4002.PC	50.8	2						
AUN-63-PC	12.45.4003.PC	63.5	2 1/2						
AUN-76-PC	12.45.4004.PC	76.2	3						
AUN-101-PC	12.45.4005.PC	101.6	4						

Especificaciones sujetas a cambio sin previo aviso. Specifications are subject to change without notice.